

Automatizări **SOMMER** pentru uși de garaj



www.mcagrup.ro



SOMMER - automatizări pentru uși de garaj

Modele de bază - gama **Aperto** pentru uși de garaj cu lățimea de maxim 3,5 m



Modele standard - gama **Sprint Evolution** pentru uși de garaj cu lățimea de maxim 5 m



Modele de lux - gama **Duo Vision** pentru uși de garaj cu lățimea de maxim 5.5 m



Modele premium - gama **Marathon** pentru uși de garaj cu lățimea de maxim 8 m

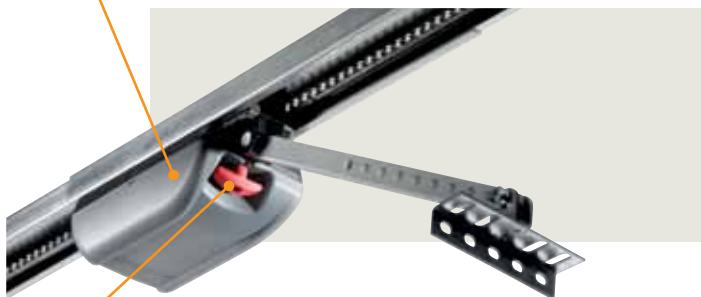


Automatizări pentru uși de garaj rezidențiale

Aperto - cel mai bun raport calitate preț de pe piață

- Beneficii**
- ▶ Design clasic, elegant, cu dimensiuni reduse
 - ▶ Forța de tracțiune a motorului – 400 N / 550 N
 - ▶ Recomandat ușilor cu lățimea de maxim 3,5 m
 - ▶ Montaj ușor și rapid datorită preasamblării

- Motorul**
- Fiabilitate și durabilitate ridicate datorită tehnologiei de funcționare
 - Lanțul nu necesită întreținere, nu trebuie uns, ceea ce înseamnă că nu există pericolul apariției petelor de ulei
 - Sistem de autoblocare împotriva hoșților



- Sistem deschidere de urgență**
- Soluțiile de automatizare a ușilor de garaj SOMMER oferă posibilitatea deschiderii de urgență în cazul unei pene de curent. Indiferent de poziția ușii, motorul poate fi deblocat, iar ușa de garaj se poate deschide și închide manual.

Kit-uri disponibile

- **APBASE**
 - Motor **Aperto Baseline**, cu forța de **400 N**
 - 0 telecomandă cu 2 canale
 - Unitate de comandă
 - Șină pentru o ușă cu înălțimea maximă de 2300
- **AP868L**
 - Motor **Aperto 868L**, cu forța de **550 N**
 - 0 telecomandă cu 2 canale
 - Unitate de comandă cu lampă încorporată
 - Șină pentru o ușă cu înălțimea maximă de 2300



- Unitatea de comandă**
- Include receptorul radio (FM 868,8 MHz cu 112 sloturi de memorie)
 - Lampă iluminare integrată (numai la AP868L)
 - Ușor de întreținut
 - Detecție automată a obstacolelor: ridicare automată la întâlnirea unui obstacol
 - Tehnologie de reglare automată a forței (Dynamic Power System): calculează automat forța necesară acționării ușii, reglându-se pentru o funcționare în condiții de siguranță maximă



Telecomandă Aperto



Sprint evolution - design clasic

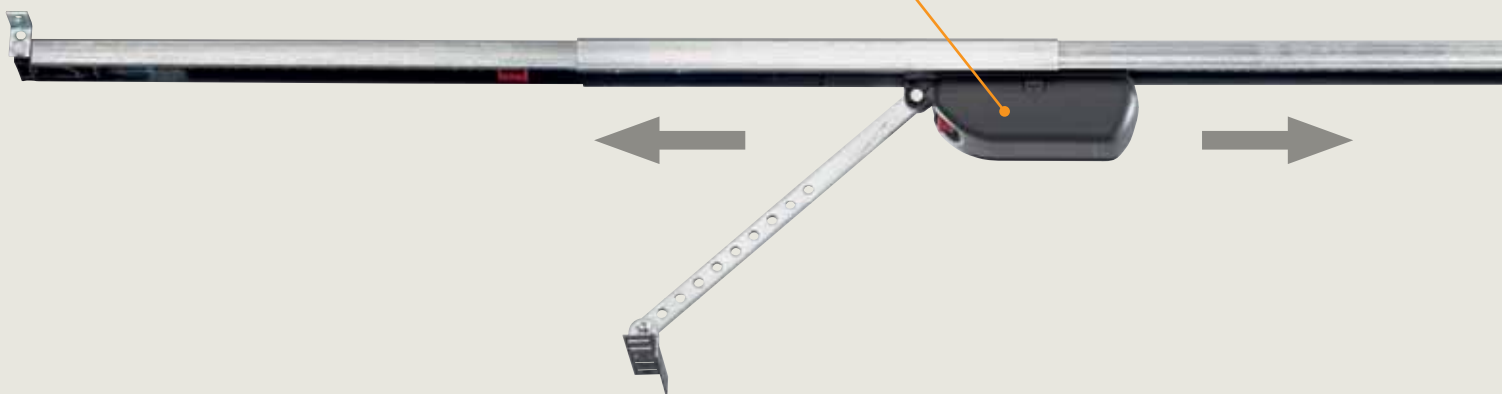
▶ *sprint evolution*

Beneficii

- ▶ Design clasic, elegant, cu dimensiuni reduse
- ▶ Forța de tracțiune a motorului – 550 N / 800 N
- ▶ Recomandat ușilor cu lățimea de maxim 4,2 m
- ▶ Montaj ușor și rapid datorită preasamblării
- ▶ Consum redus de energie
- ▶ Posibilitate conectare barieră cu celule fotoelectrice

Motorul

- Fiabilitate și durabilitate ridicate datorită tehnologiei de funcționare
- Lanțul este staționar, astfel încât pierderea de energie este minimă datorită faptului că nu există frecare precum în cazul tehnologiei cu lanț circumferențial
- Lanțul nu necesită întreținere, nu trebuie uns, ceea ce înseamnă că nu există pericolul apariției petelor de ulei
- Sistem de autoblocare împotriva hoților



Sistem deschidere de urgență

- Soluțiile de automatizare a ușilor de garaj SOMMER oferă posibilitatea deschiderii de urgență în cazul unei pene de curent. Indiferent de poziția ușii, motorul poate fi deblocat, iar ușa de garaj se poate deschide și închide manual.

Kit-uri disponibile

- **SPEVO550**
 - Motor **Sprint Evolution 550**, cu forța de **550 N**
 - 0 telecomandă cu 4 canale
 - Unitate de comandă cu lampă încorporată
 - Șină pentru o ușă cu înălțimea maximă de 2350 mm
- **SPEVO800**
 - Motor **Sprint Evolution 800**, cu forța de **800 N**
 - 0 telecomandă cu 4 canale
 - Unitate de comandă cu lampă încorporată
 - Șină pentru o ușă cu înălțimea maximă de 2350 mm

Modele standard de automatizări pentru uși de garaj rezidențiale



Telecomandă cu 4 canale



Șina

- Șina este inclusă în pachet
- Pentru uși cu înălțimea maximă de 2350 mm
- Opțional se poate extinde



Accesoriu prindere de plafon

- Este reglabil și ușor de folosit.
- Oferă flexibilitate la montaj.

Unitatea de comandă

- Include receptorul radio (FM 868,8 MHz cu 112 sloturi de memorie)
- Lampă iluminare integrată
- Mufabilă pe șină
- Ușor de întreținut
- Detecție automată a obstacolelor: ridicare automată la întâlnirea unui obstacol
- Tehnologie de reglare automată a forței (Dynamic Power System): calculează automat forța necesară acționării ușii, reglându-se pentru o funcționare în condiții de siguranță maximă
- Asigură viteza optimă de ridicare



Duo Vision - design clasic cu unitatea de comandă mobilă

Beneficii

- ▶ Design elegant cu unitatea de comandă separată pentru o instalare ușoară și rapidă
- ▶ Forța de tracțiune a motorului – până la 800 N
- ▶ Recomandat ușilor cu lățimea de maxim 5,5 m
- ▶ Montaj ușor și rapid datorită preasamblării
- ▶ Consum redus de energie
- ▶ Posibilitate conectare barieră cu celule fotoelectrice

Sistem deschidere de urgență

- Soluțiile de automatizare a ușilor de garaj SOMMER oferă posibilitatea deschiderii de urgență în cazul unei pene de curent. Indiferent de poziția ușii, motorul poate fi deblocat manual, iar ușa de garaj se poate deschide și închide.

Motorul

- Fiabilitate și durabilitate ridicate datorită tehnologiei de funcționare
- Lanțul este staționar, astfel încât pierderea de energie este minimă datorită faptului că nu există frecare precum în cazul tehnologiei cu lanț circumferențial
- Lanțul nu necesită întreținere, nu trebuie uns, ceea ce înseamnă că nu există pericolul apariției petelor de ulei
- Sistem de autoblocare împotriva hoților
- Funcționare silențioasă

Accesoriu prindere de plafon

- Este reglabil și ușor de folosit.
- Oferă flexibilitate la montaj
- Distanța minimă de instalare este de 35 mm



Modele de lux de automatizări pentru uși de garaj rezidențiale



Șina

- Șina NU este inclusă în pachet
- Ideală pentru ușile grele
- Este posibilă livrarea cu alimentare electrică la ambele capete ale șinei pentru ușurarea instalării
- Include 5 m de cablu
- Există variante de șină pentru uși cu înălțimile maxime de 2350 mm, 2750 mm și 3150 mm



Unitatea de comandă

- Include receptorul radio (FM 868,8 MHz cu 112 sloturi de memorie)
- Lampă iluminare integrată
- Detecție automată a obstacolelor: ridicare automată la întâlnirea unui obstacol
- Tehnologie de reglare automată a forței (Dynamic Power System): calculează automat forța necesară acționării ușii, reglându-se pentru o funcționare în condiții de siguranță maximă
- Asigură viteza optimă de ridicare



Exemple cu posibilitățile de instalare a unității de comandă pentru automatizările Duo Vision.

Kit-uri disponibile



▪ DUOV500

- Motor Duo Vision 500, cu forța de 500 N
- 0 telecomandă cu 4 canale
- Unitate de comandă cu lampă încorporată
- Buton de comandă cu cablu

▪ DUOV800

- Motor Duo Vision 800, cu forța de 800 N
- 0 telecomandă cu 4 canale
- Unitate de comandă cu lampă încorporată
- Buton de comandă cu cablu

Telecomandă cu 4 canale



Modele de lux, ultra-rapid, de automatizare pentru uși de garaj rezidențiale

Duo Rapido - design clasic cu unitatea de comandă mobilă

Beneficii

- ▶ Deschide rapid ușa garajului, cu o viteză de 220mm/s
- ▶ Design elegant cu unitatea de comandă separată pentru o instalare ușoară și rapidă
- ▶ Forța de tracțiune a motorului – 650 N
- ▶ Recomandat ușilor cu lățimea de maxim 5 m
- ▶ Montaj ușor și rapid datorită preasamblării
- ▶ Consum redus de energie
- ▶ Posibilitate conectare barieră cu celule fotoelectrice

Sistem deschidere de urgență

- Soluțiile de automatizare a ușilor de garaj SOMMER oferă posibilitatea deschiderii de urgență în cazul unei pene de curent. Indiferent de poziția ușii acesta poate fi acționat, iar ușa de garaj se poate acționa manual.

Șina

- Șina NU este inclusă în pachet
- Ideală pentru ușile grele
- Include 5 m de cablu
- Există variante de șină pentru uși cu înălțimi maxime de 2350 mm, 2750 mm și 3150 mm

Accesoriu prindere de plafon

- Este reglabil și ușor de folosit.
- Oferă flexibilitate la montaj.
- Distanța minimă de instalare este de 35 mm

Motorul

- Fiabilitate și durabilitate ridicate datorită tehnologiei de funcționare
- Lanțul este staționar, astfel încât pierderea de energie este minimă datorită faptului că nu există frecare precum în cazul tehnologiei cu lanț circumferențial
- Lanțul nu necesită întreținere, nu trebuie uns, ceea ce înseamnă că nu există pericolul apariției petelor de ulei
- Sistem de autoblocare împotriva hoților
- Funcționare silențioasă

Unitatea de comandă

- Include receptorul radio (FM 868,8 MHz cu 112 sloturi de memorie)
- Lampă iluminare integrată
- Detectie automată a obstacolelor: ridicare automată la întâlnirea unui obstacol
- Tehnologie de reglare automată a forței (Dynamic Power System): calculează automat forța necesară acționării ușii, reglându-se pentru o funcționare în condiții de siguranță maximă
- Asigură viteza optimă de ridicare

Kit disponibil

DUOR650

- Motor Duo Rapido 650, cu forța de 650 N
- 0 telecomandă cu 4 canale
- Unitate de comandă cu lampă încorporată
- Buton de comandă cu cablu

Telecomandă cu 4 canale

Marathon SL - motoare puternice pentru uși grele

Beneficii

- ▶ Forța de tracțiune a motorului de până la 1100 N
- ▶ Recomandat ușilor cu lățimea de maxim 8 m
- ▶ 112 sloturi de memorie (expandabil până la 448)
- ▶ Consum redus de energie
- ▶ Posibilitate conectare barieră cu celule fotoelectrice



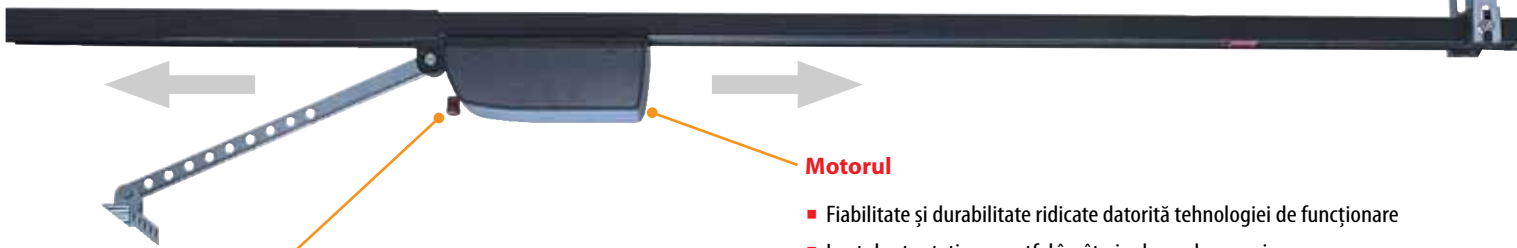
Întindere rapidă a lanțului

- Pentru o instalare rapidă, sigură și simplă cu ajutorul unor scule obișnuite



Șină galvanizată

- Pentru o funcționare perfectă o lungă perioadă de timp
- Pentru uși cu înălțimea de până la 3,4 m
- Se poate prelungi dacă este cazul



Sistem deschidere de urgență

- Soluțiile de automatizare a ușilor de garaj SOMMER oferă posibilitatea deschiderii de urgență în cazul unei pene de curent. Indiferent de poziția ușii, motorul poate fi deblocat, iar ușa de garaj se poate deschide și închide manual.

Motorul

- Fiabilitate și durabilitate ridicate datorită tehnologiei de funcționare
- Lanțul este staționar, astfel încât pierderea de energie este minimă datorită faptului că nu există frecare precum în cazul tehnologiei cu lanț circumferențial
- Lanțul nu necesită întreținere, nu trebuie uns, ceea ce înseamnă că nu există pericolul apariției petelor de ulei
- Sistem de autoblocare împotriva hoților

Mai multe avantaje

- Posibilitate conectare cu semafor roșu
- Se poate conecta sistemul de siguranță "safety edge" cu interpretare electrică (8,2 kOhm) sau optică



Accesoriu util

LED roșu atenționare, pentru folosire la interior și exterior

Kit-uri disponibile

MAR800SL

- Motor Marathon 800SL, cu forța de **800 N**
- 0 telecomandă cu 4 canale
- Unitate de comandă cu lampă încorporată
- Șină pentru o ușă cu înălțimea maximă de 2350 mm
- Buton de comandă cu cablu

MAR1100SL

- Motor Marathon 1100SL, cu forța de **1100 N**
- 0 telecomandă cu 4 canale
- Unitate de comandă cu lampă încorporată
- Șină pentru o ușă cu înălțimea maximă de 2350 mm
- Buton de comandă cu cablu

Telecomandă cu 4 canale



Modele de automatizări pentru uși de garaje comune



TorMinal
sistem de reglare
parametri motor



Sistem fotocelule



Senzor fotoelectric
în muchie



Unitatea de comandă

- Include receptorul radio (FM 868,8 MHz cu 112 sloturi de memorie)
- Lampă iluminare integrată
- Mufabilă pe șină
- Ușor de întreținut
- Detecție automată a obstacolelor: ridicare automată la întâlnirea unui obstacol
- Tehnologie de reglare automată a forței (Dynamic Power System): calculează automat forța necesară acționării ușii, reglându-se pentru o funcționare în condiții de siguranță maximă
- Asigură viteza optimă de ridicare
- Închidere automată reglabilă

Notă

- pentru uși cu înălțimea > 2350 mm se folosește prelungirea de șină de 100mm (cod. EXT100MARSL)



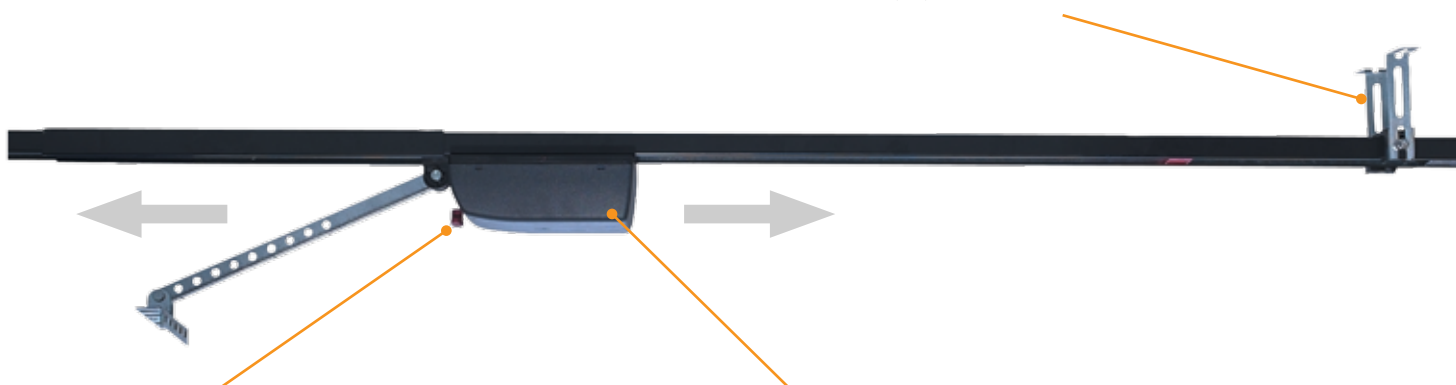
Marathon tiga SLX - motoare puternice pentru uși grele cu control de trafic

Beneficii

- ▶ Forța de tracțiune a motorului de până la 1100 N
- ▶ Recomandat ușilor cu lățimea de maxim 8 m
- ▶ Posibilitatea de a controla traficul prin intermediul semafoarelor roșu și verde
- ▶ Modul de memorie detașabil cu 448 sloturi
- ▶ Consum redus de energie
- ▶ Posibilitatea de a combina puterea motorului cu lungimea șinei

Accesoriu prindere de plafon

- Este reglabil și ușor de folosit. Oferă flexibilitate la montaj



Sistem deschidere de urgență

- Soluțiile de automatizare a ușilor de garaj SOMMER oferă posibilitatea deschiderii de urgență în cazul unei pene de curent. Indiferent de poziția ușii, motorul poate fi deblocat, iar ușa de garaj se poate deschide și închide manual.

Motorul

- Fiabilitate și durabilitate ridicate datorită tehnologiei de funcționare
- Lanțul este staționar, astfel încât pierderea de energie este minimă datorită faptului că nu există frecare precum în cazul tehnologiei cu lanț circumferențial
- Lanțul nu necesită întreținere, nu trebuie uns, ceea ce înseamnă că nu există pericolul apariției petelor de ulei
- Sistem de autoblocare împotriva hoților

Mai multe beneficii

- ▶ Ușor de instalat datorită unității de comandă și control al traficului
- ▶ Buton de acționare cu cablu de 7 m
- ▶ Detecție automată a obstacolelor: ridicare automată la întâlnirea unui obstacol
- ▶ Tehnologie de reglare automată a forței (Dynamic Power System): calculează automat forța necesară acționării ușii, reglându-se pentru o funcționare în condiții de siguranță maximă
- ▶ Intrare pentru sistemele electronice de siguranță (8,2KOhm) sau conectare la "safety edge"
- ▶ Configurarea comportamentului și a timpilor de funcționare cu ajutorul programatorului "TorMinal".
- ▶ Blocarea accesului la funcția de programare
- ▶ Asigură viteza optimă de ridicare
- ▶ Funcționează doar cu închidere automată



Modele de automatizări pentru uși de garaje comune, cu control de trafic

Unitatea de comandă

- Include receptorul radio (FM 868,8 MHz cu 112 sloturi de memorie)
- Lampă iluminare integrată
- Mufabilă pe șină
- Posibilitate conectare barieră cu celule fotoelectrice și sistem de siguranță "safety edge"
- Posibilitatea programării funcțiilor folosind "TorMinal"

Unitatea de comandă separată, pentru instalare pe perete



Sistem de control al traficului

Controlul traficului prin intermediul semafoarelor roșu și verde

Telecomandă cu 4 canale

Kit-uri disponibile

MAR800SLX-TIGA

- Motor Marathon Tiga 800SLX, cu forța de 800 N
- 0 telecomandă cu 4 canale
- Unitate de comandă cu lampă încorporată
- Buton de comandă cu cablu

MAR1100SLX-TIGA

- Motor Marathon Tiga 1100SLX, cu forța de 1100 N
- 0 telecomandă cu 4 canale
- Unitate de comandă cu lampă încorporată
- Buton de comandă cu cablu



Sistemele de comandă de la distanță **SOMMER** oferă confort și siguranță la o apăsare de buton

Cu ajutorul telecomenzilor radio **SOMMER** vă puteți acționa poarta și ușa de la garaj printr-o simplă apăsare de buton, fără să fiți nevoiți să ieșiți din mașină.

Telecomandă cu 4 canale

cod: TC4MCA

- poate transmite 4 comenzi diferite
- carcasă de protecție
- design compact din oțel
- prevenire acționarea accidentală prin ascunderea butoanelor
- agrafă de prindere
- posibilitate legare la inel de chei



Suport telecomandă

cod: TCSUP

- compatibil cu telecomanda cu 4 canale, cod 4020V005
- pentru fixarea pe bordul mașinii sau pe perete



Telecomandă cu 2 canale

cod: TC2SOM

- poate transmite 2 comenzi diferite
- carcasă de protecție
- posibilitate legare la inel de chei



Telecomandă cu tastatură (IP64) Telecody

cod: TC1OTAST

- se pot programa 10 coduri de acces
- poate transmite 12 comenzi diferite
- carcasă de protecție pentru o utilizare în condiții grele (IP64)
- sistem antifurt, coduri săritoare, ce previn clonarea telecomenzii
- baterie cu durată lungă de viață



Telecomenzi cu tastatură, cu 30 de canale (IP64)

- cu cifre și butoane direcționale
- cu cifre

cod: TC30TAST

- utilizare universală, controlează până la 30 de uși (folosire industrială) sau 30 de comenzi programate
- carcasă de protecție pentru o utilizare în condiții grele (IP64)
- sistem antifurt, coduri săritoare, ce previn clonarea telecomenzii
- baterie cu durată lungă de viață
- opțional, suport de fixare - cod: 4641V000



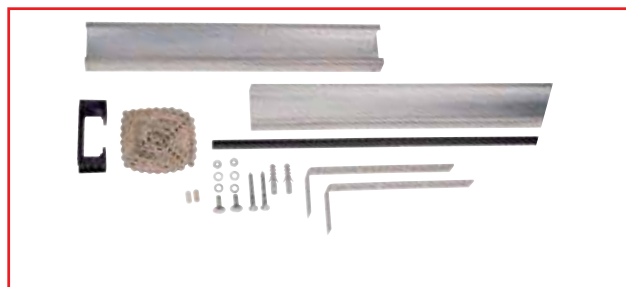
Selector cu cheie

cod: SELKSOM

- pentru acționarea sistemelor din cheie
- se poate livra opțional cu sau fără butuc

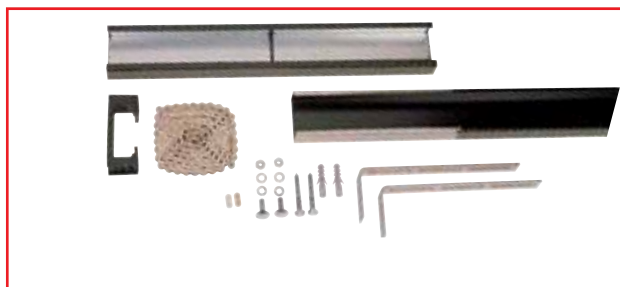


SOMMER - Accesorii



Extensie de șină 1600 mm pentru Kit-urile SOMMER Duo cod: PREL1600DS

- Oferă protecție suplimentară
- Include accesoriile de prindere



Extensie de șină 1600 mm pentru Kit-urile Maratho și Maratho Tiga cod: PREL1600M

- Include accesoriile de montaj
- Lanț
- Profil de îmbinare



Butuc descuiere de urgență cod: BUTSOM

- Pentru dezactivarea de urgență a motorului în cazul unei pene de curent sau când nu există o altă intrare în garaj
- Pentru uși de garaj secționale



Barieră cu celulă fotoelectrică, un singur sens cod: FOTO7020

- Celulă fotoelectrică pentru protecție suplimentară
- Raza maximă de acțiune 10m
- AC 12..24V, DC 15...35 V
- Include accesoriile de montaj





**Profil de conectare la ușile de garaj
secționale** cod: PRELSOM

- Conector universal pentru ușile de garaj secționale
- Lungime reglabilă prin brațul bumerang
- Repartizare a forței în mod uniform



Suport pentru spațiu redus cod: LHFIX

- Conexiune specială pentru uși
 - Reduce distanța dintre motor și panoul ușii cu 23 cm
-
- **notă:** se poate folosi doar cu motoarele SOMMER cu capetele separate



Braț de conectare reglabil

- 1500 – 2500 mm – cod BRAT2500
- 2500 – 3500 mm – cod BRAT3500

Pentru mai multe informații:
www.automatizari-SOMMER.ro

SOMMER - Date tehnice

MODEL	Aperto Baseline	Aperto 868 L	Sprint Evolution 550	Sprint Evolution 800
COD	APBASE	AP868L	SPEV0550	SPEV0800
Adâncime totală (mm)	3465 + 23 mm	3530 + 23mm	3530 + 23 mm	3530 + 23 mm
Lațimea maximă ușă (mm)	3000	3500	4000	5000
Înălțimea maximă ușă (mm)	2300	2500 **	3100 **	3100 **
Forța (N)	400	550	550	800
Telecomandă inclusă Kit	1 Tlc 2 canale (868,8Mhz)	1 Tlc 2 canale (868,8Mhz)	1 Tlc 4 canale (868,8Mhz)	1 Tlc 4 canale (868,8Mhz)
Șină inclusă în Kit- Hmax ușă	2300	2300	2350	2350
Kit de instalare șină *	2 seturi incluse (pentru dist. max.tavan: 300mm)	2 seturi incluse (pentru dist. max.tavan: 300mm)	2 seturi incluse (pentru dist. max.tavan: 300mm)	2 seturi incluse (pentru dist. max.tavan: 300mm)
Ciclu de lucru %	15	15	15	15
Viteza ~ (mm/s)	140	160	160	150
Puterea consumată Stand-by (W)	~3	~7	~7	~2
Alimentare (V/AC)	230	230	230	230
Frecvența (Hz)	50/60	50/60	50/60	50/60
Temperatura de lucru (°C)	-20 - +50	-20 - +50	-20 - +50	-20 - +50
Putere absorbită (W)	80	140	140	160
Clasa de protecție	IP 20	IP 20	IP 20	IP 20
Nivel zgomot (dBA)	< 75	< 75	< 75	< 75
Bec încorporat	Nu	Da	Da	Da
Posibilitate conectare fotocelule	Da	Da	Da	Da
Buton comandă (tip impuls)	Posibilitate conectare	Inclus în kit	Inclus în kit	Inclus în kit
Posibilitate conectare safety edge	Nu	Nu	Nu	Nu
Posibilitate Lampă de avertizare	Nu	Da	Da	Da
Posibilitate Deschidere parțială	Nu	Da	Da	Da
Posibilitate Semafor	Nu	Nu	Nu	Nu
Unitate comandă	Fixă (în capăt șină)	Fixă (în capăt șină)	Fixă (în capăt șină)	Fixă (în capăt șină)
Închidere automată	Nu	Nu	Nu	Nu
Ieșire 24 Vcc 0,1 A	Da	Da	Da	Da

* pentru instalarea motorului în cazul în care distanța de la marginea superioară a golului până la tavan este mai mare de 300mm, se va folosi cornier suplimentar pentru ancorarea motorului și a șinei

** pentru Hușă > 2300/2350 se folosește prelungire de șină 800mm (PREL800DS), din care se poate tăia corespunzător.

Viteza ~ indicată în tabel este viteza măsurată în fabrică și este cu titlu orientativ. În realitate poate fi diferită de la un tip de ușă la altul.

SOMMER - Date tehnice

MODEL	Duo Vision 500	Duo Rapido 650	Duo Vision 800
COD	DUOV500	DUOR650	DUOV800
Adâncime totală (mm)	3240/3640/4040 +23 mm	3240/3640/4040 +23 mm	3240/3640/4040 +23 mm
Lațimea maximă ușă (mm)	3500	5000	5500
Înălțimea maximă ușă (mm)	3150	3150	3150
Forța (N)	500	650	800
Telecomandă inclusă Kit	1 Tlc 4 canale (868,8Mhz)	1 Tlc 4 canale (868,8Mhz)	1 Tlc 4 canale (868,8Mhz)
Șină inclusă în Kit- Hmax ușă	Nu	Nu	Nu
Kit de instalare șină *	2xseturi incluse (pentru dist. max. tavan: 300mm)	2 seturi incluse (pentru dist. max. tavan: 300mm)	2xseturi incluse (pentru dist. max. tavan: 300mm)
Ciclu de lucru %	15	15	15
Viteza ~ (mm/s)	150	220	130
Puterea consumată Stand-by (W)	~7	~2	~2
Alimentare (V/AC)	230	230	230
Frecvența (Hz)	50/60	50/60	50/60
Temperatura de lucru (°C)	-20 - +50	-20 - +50	-20 - +50
Putere absorbită (W)	110	160	160
Clasa de protecție	IP 20	IP 20	IP 20
Nivel zgomot (dBA)	< 75	< 75	< 75
Bec încorporat	Da	Da	Da
Posibilitate conectare fotocelule	Da	Da	Da
Buton comandă (tip impuls)	Inclus în unitatea centrala	Inclus în unitatea centrală	Inclus în unitatea centrală
Posibilitate conectare safety edge	Nu	Nu	Nu
Posibilitate Lampă de avertizare	Da	Da	Da
Posibilitate Deschidere parțială	Da	Da	Da
Posibilitate Semafor	Nu	Nu	Nu
Unitate comandă	Mobilă (se poate monta oriunde - 5m cablu)	Mobilă (se poate monta oriunde - 5m cablu)	Mobilă (se poate monta oriunde - 5m cablu)
Închidere automată	Nu	Nu	Nu
leșire 24 Vcc 0,1 A	Da	Da	Da

Dimensiunile șinelor de culisare:	Hmax ușă secțională	Lung. de lucru a șinei	Lung. propriu-zisă șină	COD ȘINĂ
(mm)	2350	2600	3240 (2bucx1620)	SN2600DUO
(mm)	2750	3000	3640 (2bucx1820)	SN3000DUO
(mm)	3150	3400	4040 (2bucx2020)	SN3400DUO

* pentru instalarea motorului în cazul în care distanța de la marginea superioară a golului până la tavan este mai mare de 300mm, se va folosi cornier suplimentar pentru ancorarea motorului și a șinei

Pentru motorul Duo Vision se pot folosi și prelungirile de șină PREL800DS și PREL1600DS, din care se poate tăia corespunzător.

Viteza ~ indicată în tabel este viteza măsurată în fabrică și este cu titlu orientativ. În realitate poate fi diferită de la un tip de ușă la altul.

SOMMER - Date tehnice

MODEL	Marathon 800SL	Marathon 1100SL	Marathon tiga 800SLX	Marathon tiga 1100SLX
COD	MAR800SL	MAR1100SL	MAR800SLX-TIGA	MAR1100SLX-TIGA
Adâncime totală (mm)	3550/4350+23mm	3550 / 4350 + 23mm	3240/4040+23 mm	3240/4040+23 mm
Lațimea maximă ușă (mm)	6000	8000	6000	8000
Înălțimea maximă ușă (mm)	3150	3150	3150	3150
Forța (N)	800	1100	800	1100
Telecomandă inclusă Kit	1 Tlc 4 canale (868,8Mhz)	1 Tlc 4 canale (868,8Mhz)	Nu	Nu
Șină inclusă în Kit- Hmax ușă**	2350	2350	Nu	Nu
Kit de instalare șină *	2xseturi incluse (pentru dist. max. tavan: 300mm)	2xseturi incluse (pentru dist. max. tavan: 300mm)	2xseturi incluse (pentru dist. max. tavan: 300mm)	2xseturi incluse (pentru dist. max. tavan: 300mm)
Ciclu de lucru %	40	40	40	40
Viteza ~ (mm/s)	130	130	130	130
Puterea consumată Stand-by (W)	~2	~2	~2	~2
Alimentare (V/AC)	230	230	230	230
Frecvența (Hz)	50/60	50/60	50/60	50/60
Temperatura de lucru (°C)	-20 - +50	-20 - +50	-20 - +50	-20 - +50
Putere absorbită (W)	160	160	160	190
Clasa de protecție	IP 20	IP 20	IP 20	IP 20
Nivel zgomot (dBA)	< 75	< 75	< 75	< 75
Bec încorporat	Da	Da	Nu	Nu
Posibilitate conectare fotocelule	Da	Da	Da	Da
Buton comandă (tip impuls)	Inclus în kit	Inclus în kit	Inclus în unitatea centrală	Inclus în unitatea centrală
Posibilitate conectare safety edge	Da	Da	Da	Da
Posibilitate Lampă de avertizare	Da	Da	Nu	Nu
Posibilitate Deschidere parțială	Da	Da	Nu	Nu
Posibilitate Semafor	Roșu	Roșu	Roșu / Verde	Roșu / Verde
Unitate comandă	Fixă (în capăt șină)	Fixă (în capăt șină)	Se montează în interior stânga / dreapta	Se montează în interior stânga / dreapta
Închidere automată	Da	Da	Da	Da
Ieșire 24 Vcc 0,1 A	Da	Da	Da	Da

Dimensiunile șinelor de culisare:	Hmax ușă secțională	Lung. de lucru a șinei	Lung. propriu-zisa șină	COD ȘINĂ
(mm)	2350	2600	3240 (2bucx1620)	SN2600MARS LX
(mm)	3150	3400	4040 (2bucx2020)	SN3400MARS LX

* pentru instalarea motorului în cazul în care distanța de la marginea superioară a golului până la tavan este mai mare de 300mm, se va folosi cornier suplimentar pentru ancorarea motorului și a șinei

** pentru Hușă > 2350 se folosește extensie șină 100mm (EXT100MARSL) (maxim 2 extensii) sau prelungire de șină 1600mm (PREL1600M), din care se poate tăia corespunzător.

Viteza ~ indicată în tabel este viteza măsurată în fabrică și este cu titlu orientativ. În realitate poate fi diferită de la un tip de ușă la altul.

Automatizări **SOMMER**

Soluții complete pentru o mișcare controlată automat

- Fabrica/Head-office/Distribuție
Adresa: Șos. Giurgiului, nr. 33A, Jilava, jud. Ilfov
Tel.: +40(21)-457.00.03, +40(21)457.00.04, +40(21)457.00.05;
E-mail: office@mcagrup.ro
- Iași
Adresa: Bd. Metalurgiei nr. 8, incinta SC LACTIS SA
Tel.: +40-(232)-270.464/270.465;
E-mail: iasi@mcagrup.ro
- Vanzari en-detail
Adresa: Șos. Giurgiului, nr. 33A, Jilava, jud. Ilfov
Tel.: +40(21)457.00.03, +40(21)457.00.04, +40(21)457.00.05;
E-mail: office@mcasell.ro
- Constanta
Adresa: Sos Industriala, nr.6 (incinta Furnirom)
Tel.: +40-(241)-610.730/610.731
E-mail: constanta@mcagrup.ro
- Arad
Adresa: Str. Poetului 1/C., Hala 44. - Business Park UTA 1
Tel.: +40-357/808.844;
E-mail: arad@mcagrup.ro
- Cluj-Napoca
Adresa: Calea Baciului, nr. 2-4 (incinta Europark)
Tel.: +40-(264)-442.217/424.265
E-mail: cluj@mcagrup.ro
- Brasov
Adresa: Str. Zizinului nr. 106A, Complex "Duplex 3", Hala F8
Tel.: +40-(268)-335.631/306.395;
E-mail: brasov@mcagrup.ro



www.automatizari-SOMMER.ro
www.mcagrup.ro
www.bene-fit.ro
www.sunny.com.ro
www.garajulmeu.ro



www.mcagrup.ro